

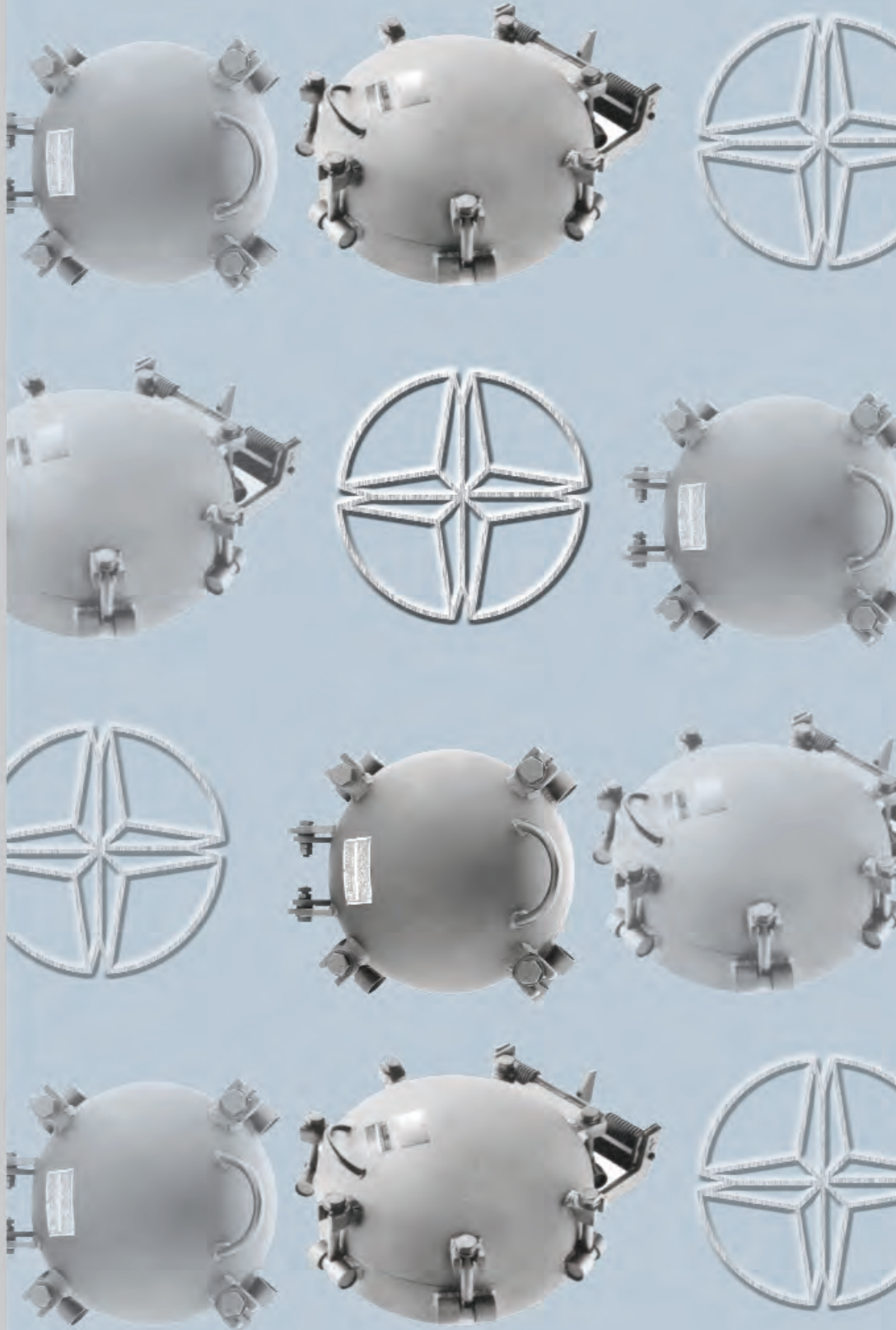
TAPAS

T-BOLT



SYPRIS[®]
TECHNOLOGIES

Tube Turns Division



TAPAS

T-BOLT ABISAGRADAS

INFORMACIÓN GENERAL

La exclusiva tapa T-Bolt de Tube Turns se diseña expresamente para aplicaciones de presiones nominales. Más económico y mucho más satisfactorio que las bridas ciegas y los dispositivos de cierre fabricados en obra, es ideal para:

1. Orificios de acceso para tanques de almacenamiento, recipientes de mezclar, filtros, separadores y otro equipo para procesamiento en lotes.
2. Tapas para lumbreras de inspección y otros orificios de acceso en torres y reactores.
3. Agujeros de inspección en equipo de procesamiento y aparatos médicos o de laboratorio como cámaras hiperbáricas.

Precio económico

El bajo costo inicial es una característica especialmente atractiva de la tapa T-Bolt de Tube Turns. Una unidad completa normalmente cuesta menos que las piezas componentes de una combinación de brida ciega y brida postiza. No hay ningún gasto adicional para bisagras, malacates, pescantes, etc., dado que la tapa se despacha de fábrica completamente armada. Además, los gastos de instalación y mano de obra se mantienen a un mínimo; una sola soldadura a tope une la tapa a la boquilla del recipiente.

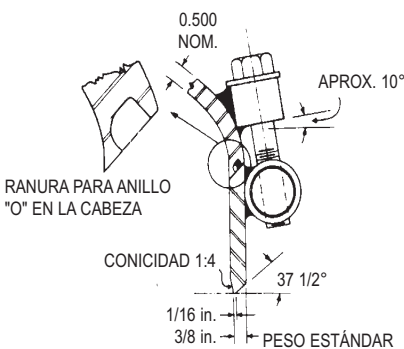
Diseño compacto

La sencillez de construcción y accionamiento son elementos fundamentales de la tapa T-Bolt abisagrada de Tube Turns. La tapa consiste en una cabeza semielipsoidal gruesa abisagrada a un cubo coincidente, un anillo "O" autoactivante y una cantidad adecuada de pernos en T para efectuar y mantener un sello hermético. Para la mayoría de los servicios, los materiales estándar — acero al carbono y un anillo "O" de Buna-N — son satisfactorios. Otros metales y elastómeros se suministran a solicitud especial. La tapa T-Bolt abisagrada se abre rápida y fácilmente. El operador simplemente afloja los pernos en T hasta que pasen las orejetas de la cabeza y permitan que ésta gire sobre su bisagra para abrirse. También se proporciona acceso completamente libre, ya que la bisagra estándar permite una apertura completa de 180°.

Característica de advertencia

Las orejetas de sujeción están instaladas en la cabeza de la tapa en un ángulo de aproximadamente 10°. Esto proporciona una característica valiosa, porque el montaje angular requiere desenroscar el perno en T una o dos vueltas adicionales antes de que gire de la posición de sujeción.

De ese modo, si hay presión en el recipiente cuando se abre, las vueltas iniciales de los pernos permiten que la cabeza se levante



ligeramente y el fluido contenido se escape, alertando al operador de un posible daño. Se impide el movimiento adicional de la cabeza, porque el perno en T está confinado dentro de la orejeta de sujeción.

Ahorros de operación

Las tapas T-Bolt abisagradas de Tube Turns ahorran tiempo y mano de obra. La forma semielipsoidal de la tapa T-Bolt tiene mayor capacidad de retención de presión que una placa plana del mismo espesor. Esto permite una reducción de peso considerable: la cabeza de una tapa T-Bolt de 24 in. pesa sólo 100 lb, en comparación con 410 lb para una brida ciega de 150 lb de tamaño comparable. *Y la ventaja mecánica brindada por la disposición de bisagra reduce aun más la fuerza que se necesita para abrir una tapa T-Bolt.* El empujado también se simplifica. Una tapa T-Bolt de 24 in. tiene sólo cinco pernos, mientras que una brida de 150 lb del mismo tamaño requiere 20. Además, los pernos en T permanecen sujetos a la tapa cuando ésta se abre, eliminando las posibilidades de que se caigan o extravíen las tuercas, pernos y arandelas.

Gama de tamaños completa

Las tapas T-Bolt abisagradas Tube Turns estándar se suministran en acero al carbono, acero inoxidable y otras aleaciones. Los tamaños varían de 6 a 66 in.

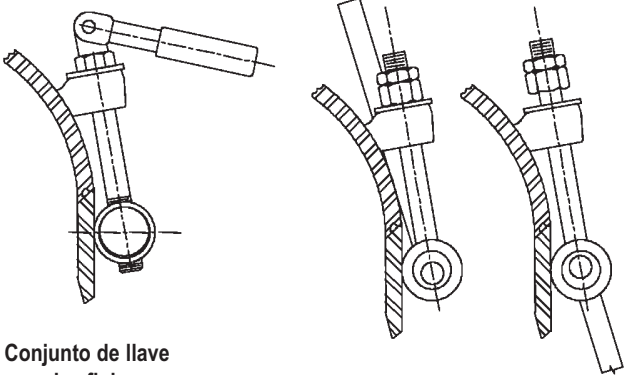


TAPAS

T-BOLT ABISAGRADAS

OPCIONES PARA TAPAS T-BOLT

Las llaves de afloje y levas de bloqueo son aditamentos y accesorios opcionales que incrementan la versatilidad y utilidad de nuestras tapas T-Bolt. La adición de cualquiera de estas opciones a los pernos en T de la tapa proporciona mayor comodidad, rapidez y facilidad para el apriete de los pernos. Estos accesorios eliminan la necesidad de usar llaves separadas.



Conjunto de llave de afloje

Apretada Aflojada
Conjunto de leva de bloqueo

La orejeta para la llave de afloje está soldada al perno en T (perno de la cabeza) y se inserta una asa sobre la orejeta. Después se inserta un pasador a través del asa y la orejeta para poder usar el asa como una llave y hacer que la llave de afloje forme parte integral del conjunto de perno en T.

En un conjunto de leva de bloqueo, los componentes sustituyen la tuerca de giro roscada (en el montaje de la tuerca del cubo). La unidad de empernado de la leva de bloqueo consiste en un perno de argolla de alta resistencia que está sujeto por un pasador a través de una leva excéntrica para proporcionar la acción de fijación necesaria. La acción de leva se ajusta moviendo la tuerca ajustable en el extremo roscado del perno de argolla. Esto permite aflojar y apretar el conjunto de leva de bloqueo bajando o elevando la palanca de la leva.



Tapas T-Bolt verticales

Las tapas T-Bolt provistas de una cabeza accionada por resorte para las aplicaciones verticales se suministran en tamaños de 10 a 42 in. La fuerza de resorte necesaria se puede determinar consultando la tabla más abajo. La "fuerza para levantar la cabeza" tabulada es la fuerza para levantar la cabeza **sin** los resortes.

Tamaño de la tapa	6	8	10	12	14	16	18	20	22	24	26	28	30	32	34	36	38	40	42
Peso de la cabeza (lb)	7	12	19	22	32	41	53	67	74	100	112	125	139	169	184	269	295	322	346
Fuerza para levantar la cabeza (lb)	4	9	12	15	20	26	32	40	44	58	62	71	76	90	106	149	168	186	231

CLASIFICACIONES DE PERNOS EN T

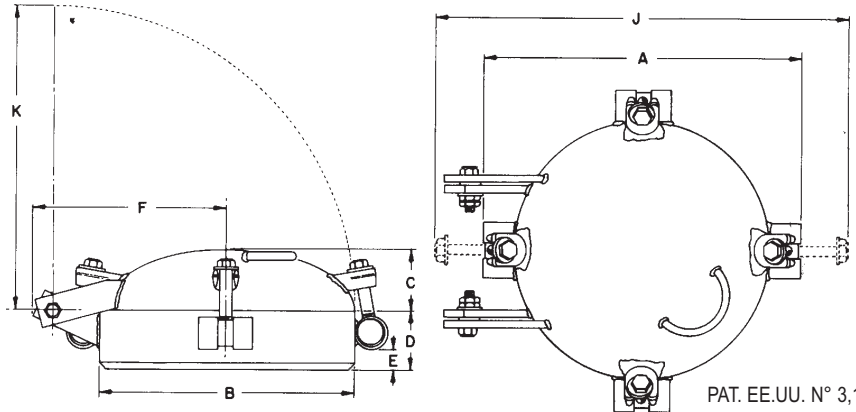
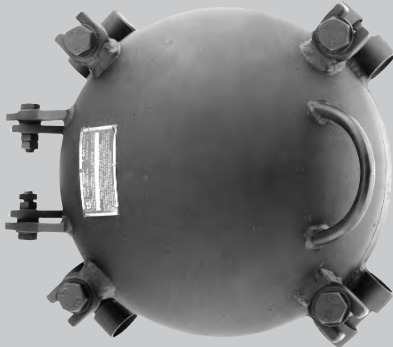
Tamaño de la tapa	Clase 75		Clase 150		Clase 300	
	Acero al carbono	Acero inoxidable**	Acero al carbono	Acero inoxidable**	Acero al carbono	Acero inoxidable**
6	-	-	320	320	510	510
8	-	-	185	185	390	390
10	115	115	245	245	365	365
12	170	170	255	255	380	380
14	140	140	210	210	365	365
16	105	105	185	185	385	380
18	125	125	185	185	375	365
20	100	100	175	175	355	345
22	100	100	200	195	330	320
24	115	105	190	190	310	305
26	115	105	180	180	265	255
28	110	100	190	190	255	245
30	105	95	180	180	240	235
32	100	90	175	160	210	190
34	150	135	170	165	205	200
36	120	110	165	160	185	180
38	125	115	175	170	-	-
40	105	95	170	165	-	-
42	110	100	165	160	-	-
48	120	120	135	130	-	-

** Las clasificaciones corresponden a las tapas de acero inoxidable con pernos y accesorios de acero al carbono. Las tapas completamente de acero inoxidable tienen una clasificación más baja. Para temperaturas sobre 450°F, consulte a Tube Turns indicando la temperatura, presión, fluido y tipo de anillo "O" requeridos. Las clasificaciones corresponden a tapas con pernos ASME SA325. Hay clasificaciones ligeramente más altas disponibles en algunos tamaños según la aplicación usando pernos ASME SA193 grado B7, lo que involucra un precio ligeramente más alto.

Las clasificaciones anteriores son buenas para 450°F. Buna-N es el material estándar de las empaquetaduras tipo anillo "O". Para servicios sobre 250°F o donde se vayan a encontrar condiciones corrosivas especiales, se pueden suministrar anillos "O" de Viton, caucho de silicona, neopreno, etileno propilénico, encapsulado en Teflon (núcleo de Viton o silicona) a un costo adicional. Consulte la página 7.



DIMENSIONES DE TAPAS T-BOLT HORIZONTALES



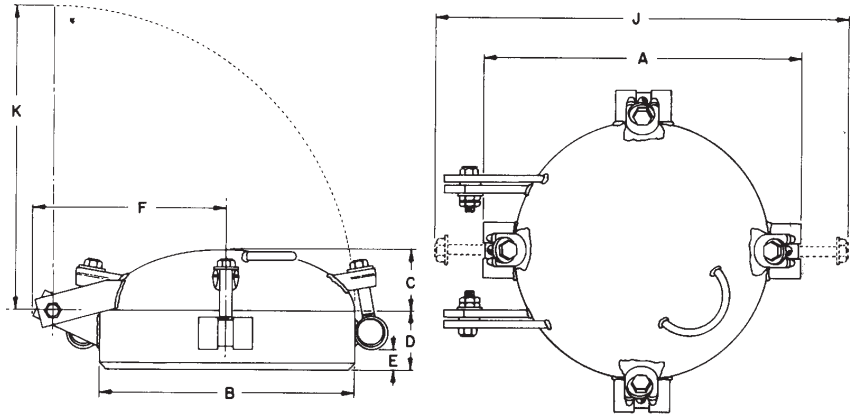
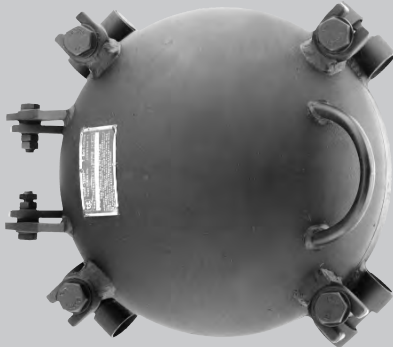
PAT. EE.UU. N° 3,187,929

	Tamaño nom. de tubo	Espesor nom.* de pared	Total A	D.E. en bisel de soldadura B	De atrás adelante C	Largo de cubo D	Largo libre de cubo E	Centro a extremo de bisagra F	Espacio para perno de giro J	Espacio de apertura K	Ctd. de pernos	Tamaño de perno	Peso aprox. lb
Clase 75-TB horizontal con pernos en T	10	.500	13 3/8	10 3/4	2 13/16	2 1/2	1 1/16	7 5/8	18	12 1/4	3	1/2	30
	12	.500	16 1/8	12 3/4	3 1/8	2 5/8	3/4	8 15/16	21	14 1/4	4	5/8	50
	14	.500	17 3/8	14	3 9/16	2 7/8	1	9 9/16	22	15 1/2	4	5/8	60
	16	.500	19 3/8	16	4	2 7/8	1	10 1/2	24	17 1/2	4	5/8	70
	18	.500	21 3/8	18	4 1/2	3 3/8	1 3/8	11 11/16	30	19 1/2	4	3/4	95
	20	.500	23 3/8	20	4 15/16	3 7/8	1 7/8	12 15/16	32	21 11/16	4	3/4	115
	22	.500	25 3/8	22	5 1/4	4 3/8	2 3/8	13 15/16	34	23 11/16	5	3/4	140
	24	.500	27 7/8	24	5 3/4	4 3/8	1 13/16	15	38	25 11/16	5	7/8	165
	26	.500	29 7/8	26	6 1/4	4 3/8	1 13/16	16 1/4	40	28	6	7/8	180
	28	.500	31 7/8	28	6 3/4	4 3/8	2 1/8	17 1/4	42	30	7	7/8	200
	30	.500	33 7/8	30	7 1/4	4 3/8	1 7/8	18 5/16	45	32	8	7/8	230
	32	.500	35 7/8	32	7 3/4	4 3/8	2	19 5/8	47	34	9	7/8	265
	34	.625	38 3/4	34	8 3/16	4 3/8	1 5/16	20 5/8	51	36	9	1 1/8	325
	36	.625	40 3/4	36	8 11/16	4 1/2	1 5/8	21 9/16	53	38	9	1 1/8	410
	38	.625	42 3/4	38	9 3/16	4 1/2	1 5/8	22 9/16	55	40	10	1 1/8	450
	40	.625	44 3/4	40	9 11/16	4 1/2	1 5/8	22 3/4	57	42	10	1 1/8	480
42	.625	46 3/4	42	10 3/16	4 1/2	1 5/8	25 5/16	61	44 3/4	11	1 1/8	550	
48	.750	52 3/4	48	11 3/4	7	4 1/8	28 1/8	67	49 1/2	14	1 1/8	830	
Clase 150-TB horizontal con pernos en T	6	.500	9 1/4	6 5/8	2 1/8	1 11/16	1/4	5 1/2	13	8	3	1/2	15
	8	.500	11 1/4	8 5/8	2 3/16	2 1/4	13/16	6 5/8	15	10 1/8	3	1/2	20
	10	.500	14 1/8	10 3/4	2 13/16	2 1/2	3/4	7 5/8	19	12 1/4	4	5/8	35
	12	.500	16 1/8	12 3/4	3 1/8	2 5/8	3/4	9	23	14 5/16	4	3/4	55
	14	.500	17 3/8	14	3 9/16	2 7/8	1	9 9/16	24	15 1/2	4	3/4	65
	16	.500	19 3/8	16	4	2 7/8	1	10 1/2	26	17 1/2	7	5/8	80
	18	.500	21 3/8	18	4 1/2	3 3/8	1 3/8	11 11/16	30	19 1/2	6	3/4	100
	20	.500	23 3/8	20	4 15/16	3 7/8	1 7/8	12 15/16	32	21 11/16	7	3/4	125
	22	.500	25 3/4	22	5 1/4	4 3/8	1 13/16	15 1/2	36	23 3/16	7	7/8	150
	24	.500	27 7/8	24	5 3/4	4 3/8	1 7/8	15	38	25 11/16	8	7/8	180
	26	.500	29 7/8	26	6 1/4	4 3/8	1 13/16	16 1/4	40	28	9	7/8	200
	28	.500	31 7/8	28	6 3/4	4 3/8	2 1/8	17 1/4	43	30	11	7/8	225
	30	.500	33 7/8	30	7 1/4	4 3/8	1 7/8	18 5/16	45	32	12	7/8	250
	32	.500	36 3/4	32	7 3/4	4 3/8	1 5/16	19 5/8	49	34	10	1 1/8	310
	34	.625	38 3/4	34	8 3/16	4 3/8	1 5/16	20 5/8	53	36	10	1 1/8	380
	36	.625	40 3/4	36	8 11/16	4 1/2	1 5/8	21 9/16	55	38	11	1 1/8	460
38	.625	42 3/4	38	9 3/16	4 1/2	1 5/8	22 9/16	59	40 1/16	13	1 1/8	500	
40	.625	44 3/4	40	9 11/16	4 1/2	1 5/8	26 1/16	57	44 7/16	14	1 1/8	550	
42	.625	46 3/4	42	10 3/16	4 1/2	1 5/8	25	61	44 7/16	15	1 1/8	600	
48	.750	52 3/4	48	11 3/4	7	4 1/8	28	67	52	16	1 1/8	860	

Todas las dimensiones se dan en pulgadas (in.). Al hacer el pedido, especifique la clase, tamaño nominal, diámetro interior, material y condiciones de servicio. Se tienen disponibles tapas T-Bolt provistas de cubos más largos, tapas hechas según las dimensiones de D.I. o tapas provistas de mirillas, llaves de afloje, levas de bloqueo y otros accesorios a pedido especial. *Las tapas estándar se taladran cónicas para adaptarlas al espesor de pared estándar.



DIMENSIONES DE TAPAS T-BOLT HORIZONTALES



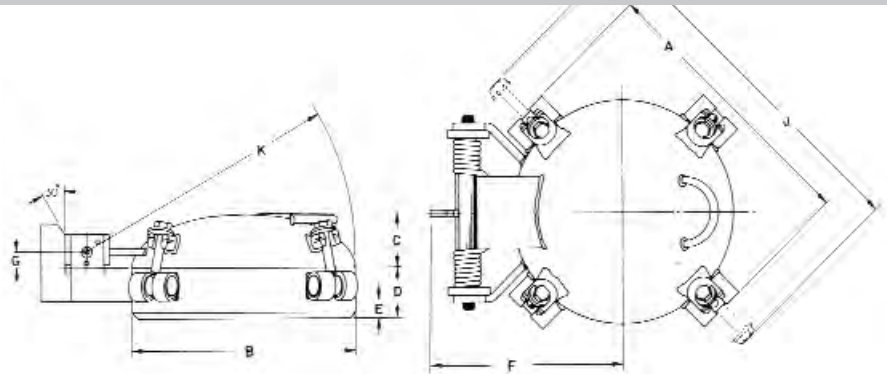
Tamaño nom. de tubo	Espesor nom.* de pared	Total A	D.E. en bisel de soldadura B	De atrás adelante C	Largo de cubo D	Largo libre de cubo E	Centro a extremo de bisagra F	Espacio para perno de giro J	Espacio de apertura K	Ctd. de pernos	Tamaño de perno	Peso aprox. lb
6	.500	9 7/8	6 5/8	2 1/8	2 1/16	5/16	5 5/8	16	8 1/8	3	5/8	18
8	.500	11 7/8	8 5/8	2 3/16	2 1/4	7/16	6 9/16	19	10 1/8	4	5/8	27
10	.500	14 1/8	10 3/4	2 13/16	2 1/2	5/8	7 5/8	20	12 1/4	4	3/4	35
12	.500	16 1/8	12 3/4	3 1/8	2 5/8	3/4	9 3/4	23	15 3/16	6	3/4	55
14	.500	17 3/8	14	3 9/16	2 7/8	1	9 1/2	25	15 7/8	7	3/4	70
16	.500	19 7/8	16	4	2 7/8	3/8	10 1/8	29	17 1/2	7	7/8	85
18	.500	22 3/4	18	4 1/2	3 3/8	5/8	11 3/4	33	20	6	1 1/8	130
20	.500	24 3/4	20	4 15/16	3 7/8	1 1/8	12 5/16	36	21 9/16	7	1 1/8	175
22	.500	26 3/4	22	5 1/4	4 3/8	1 5/8	13 15/16	38	23 11/16	8	1 1/8	200
24	.500	28 3/4	24	5 3/4	4 3/8	1 5/8	16	40	26 11/16	9	1 1/8	230
26	.500	30 3/4	26	6 1/4	4 3/8	1 1/4	16 5/8	42	28 5/8	9	1 1/8	250
28	.500	32 3/4	28	6 3/4	4 3/8	1 5/8	17 5/16	45	30	10	1 1/8	275
30	.500	34 3/4	30	7 1/4	4 3/8	1 11/16	18 5/16	47	32	11	1 1/8	300
32	.500	36 3/4	32	7 3/4	4 3/8	1 5/16	19 11/16	49	34 7/16	11	1 1/8	360
34	.625	38 3/4	34	8 3/16	4 3/8	1 5/16	21 1/8	53	36 1/2	12	1 1/8	440
36	.625	40 3/4	36	8 11/16	4 1/2	1 5/8	25 5/16	55	38 3/4	12	1 1/8	510

Todas las dimensiones se dan en pulgadas (in.). Al hacer el pedido, especifique la clase, tamaño nominal, diámetro interior, material y condiciones de servicio. Se tienen disponibles tapas T-Bolt provistas de cubos más largos, tapas hechas según las dimensiones de D.I. o tapas provistas de mirillas, llaves de afloje, levas de bloqueo y otros accesorios a pedido especial. *Las tapas estándar se taladran cónicas para adaptarse al espesor de pared estándar.



Tenemos en existencias tapas T-Bolt de muchos tamaños, clases de presión y materiales.

DIMENSIONES DE TAPAS T-BOLT HORIZONTALES



	Tamaño nom. de tubo	Espesor nom.* de pared	Total A	D.E. en bisel de soldadura B	De atrás adelante C	Largo de cubo D	Largo libre de cubo E	Centro a extremo de bisagra F	Frente a bisagra G	Espacio para perno de giro J	Espacio de apertura K	Ctd. de pernos	Tamaño de perno	Peso aprox. lb
Clase 75-TBV vertical con pernos en T	10	.500	13 3/8	10 3/4	2 13/16	2 1/2	1 1/16	8 1/4	1 3/8	18	1 11/16	3	1/2	35
	12	.500	16 1/8	12 3/4	3 1/8	2 5/8	3/4	9 7/8	1 1/2	21	13 15/16	4	5/8	55
	14	.500	17 3/8	14	3 9/16	2 7/8	1	10 1/4	1 1/2	22	15 1/16	4	5/8	65
	16	.500	19 3/8	16	4	2 7/8	1	11 1/4	1 1/2	24	17 1/16	4	5/8	75
	18	.500	21 3/8	18	4 1/2	3 3/8	1 3/8	13 5/8	1 7/16	30	20 1/16	4	3/4	105
	20	.500	23 3/8	20	4 15/16	3 7/8	1 7/8	14 3/4	1 11/16	32	22 1/16	4	3/4	130
	22	.500	25 3/8	22	5 1/4	4 3/8	2 3/8	17 1/4	2 1/4	34	25 9/16	5	3/4	160
	24	.500	27 7/8	24	5 3/4	4 3/8	1 13/16	19 3/8	1 3/4	38	28 5/16	5	7/8	190
	26	.500	29 7/8	26	6 1/4	4 3/8	1 13/16	21 1/4	1 7/8	40	31 1/4	6	7/8	200
	28	.500	31 7/8	28	6 3/4	4 3/8	2 1/8	23	2 1/8	42	33 13/16	7	7/8	225
	30	.500	33 7/8	30	7 1/4	4 3/8	1 7/8	23	1 7/8	45	35 1/16	8	7/8	260
	32	.500	35 7/8	32	7 3/4	4 3/8	2	23	2	47	36 1/16	9	7/8	295
	34	.625	38 3/4	34	8 3/16	4 3/8	1 5/16	25 1/4	2 5/16	51	38 9/16	9	1 1/8	365
	36	.625	40 3/4	36	8 11/16	4 1/2	1 5/8	27	2 1/2	53	41 1/16	9	1 1/8	480
38	.625	42 3/4	38	9 3/16	4 1/2	1 5/8	28	2 1/2	55	43 1/16	10	1 1/8	515	
40	.625	44 3/4	40	9 11/16	4 1/2	1 5/8	28 13/16	2 7/8	57	45 1/16	10	1 1/8	550	
42	.625	46 3/4	42	10 3/16	4 1/2	1 5/8	30 7/16	2 7/8	61	47 1/16	11	1 1/8	630	
Clase 150-TBV vertical con pernos en T	10	.500	14 1/8	10 3/4	2 13/16	2 1/2	3/4	9 7/8	1 1/8	19	13 1/2	4	5/8	35
	12	.500	16 1/8	12 3/4	3 1/8	2 5/8	3/4	10 7/8	1 1/2	23	14 7/8	4	3/4	60
	14	.500	17 3/8	14	3 9/16	2 7/8	1	10 1/4	1 1/2	24	15	4	3/4	70
	16	.500	19 3/8	16	4	2 7/8	1	13 13/16	1 1/2	26	19 3/16	7	5/8	85
	18	.500	21 3/8	18	4 1/2	3 3/8	1 3/8	14 3/8	1 5/8	30	20 1/2	6	3/4	110
	20	.500	23 3/8	20	4 15/16	3 7/8	1 7/8	15 7/8	1 1/8	32	22 1/2	7	3/4	140
	22	.500	25 3/4	22	5 1/4	4 3/8	1 13/16	19 3/8	1 1/4*	36	25 1/2	7	7/8	170
	24	.500	27 7/8	24	5 3/4	4 3/8	1 7/8	19 3/8	2	38	28 1/4	8	7/8	205
	26	.500	29 7/8	26	6 1/4	4 3/8	1 13/16	22 1/4	2 1/8	40	31 5/8	9	7/8	225
	28	.500	31 7/8	28	6 3/4	4 3/8	2 1/8	23	2 1/8	43	33 3/4	11	7/8	250
	30	.500	33 7/8	30	7 1/4	4 3/8	1 7/8	27	1 3/8*	45	35	12	7/8	280
	32	.500	36 3/4	32	7 3/4	4 3/8	1 5/16	25	2	49	37	10	1 1/8	340
34	.625	38 3/4	34	8 3/16	4 3/8	1 5/16	27 7/8	1 3/4*	53	38 1/2	10	1 1/8	420	
36	.625	40 3/4	36	8 11/16	4 1/2	1 5/8	29 1/2	1 3/4*	55	41	11	1 1/8	530	
Clase 300-TBV vertical con pernos en T	10	.500	14 1/8	10 3/4	2 13/16	2 1/2	5/8	9 7/8	1 1/8	20	13 1/2	4	3/4	40
	12	.500	16 1/8	12 3/4	3 1/8	2 5/8	3/4	12 5/8	1 3/8	23	16 3/8	6	3/4	65
	14	.500	17 3/8	14	3 9/16	2 7/8	1	12 3/8	1 1/2	25	17 1/4	7	3/4	75
	16	.500	19 7/8	16	4	2 7/8	3/8	13 7/8	1 1/2	29	19 1/2	7	7/8	90
	18	.500	22 3/4	18	4 1/2	3 3/8	5/8	16 3/4	1	33	23	6	1 1/8	120
	20	.500	24 3/4	20	4 15/16	3 7/8	1 1/8	18 5/8	1 1/2	36	26	7	1 1/8	145
	22	.500	26 3/4	22	5 1/4	4 3/8	1 5/8	20	2 3/8	38	27 5/8	8	1 1/8	180
	24	.500	28 3/4	24	5 3/4	4 3/8	1 5/8	20 1/4	1 7/8	40	28 7/8	9	1 1/8	210
	26	.500	30 3/4	26	6 1/4	4 3/8	1 1/4	20 3/4	2 1/8	42	31 1/2	9	1 1/8	230
	28	.500	32 3/4	28	6 3/4	4 3/8	1 5/8	22 3/4	2 1/8	45	33 3/4	10	1 1/8	260
	30	.500	34 3/4	30	7 1/4	4 3/8	1 11/16	23 5/8	1 3/8	47	35 1/4	11	1 1/8	290
	32	.500	36 3/4	32	7 3/4	4 3/8	1 5/16	25	1 5/8	49	37 1/4	11	1 1/8	350
34	.625	38 3/4	34	8 3/16	4 3/8	1 5/16	26 1/2	1 1/2	53	39 1/2	12	1 1/8	435	
36	.625	40 3/4	36	8 11/16	4 1/2	1 5/8	27 1/2	2 1/8	55	41 1/2	12	1 1/8	540	

Todas las dimensiones se dan en pulgadas (in.). Al hacer el pedido, especifique la clase, tamaño nominal, diámetro interior, material y condiciones de servicio. Se tienen disponibles tapas T-Bolt provistas de cubos más largos, tapas hechas según las dimensiones de D.I. o tapas provistas de mirillas, llaves de afloje, levas de bloqueo y otros accesorios a pedido especial. *Las tapas estándar se taladrarán cónicas para adaptarlas al espesor de pared estándar.

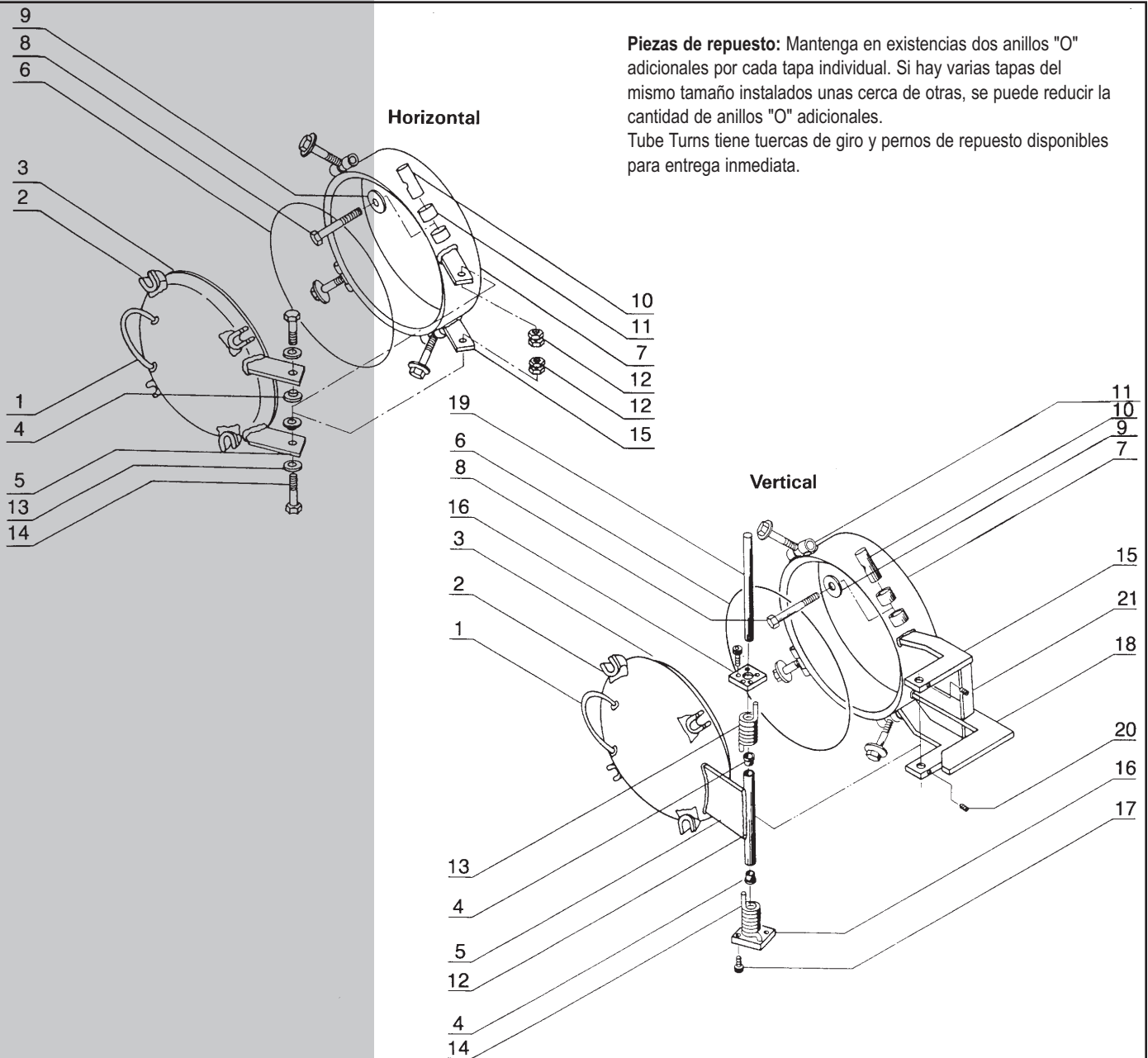
PIEZAS DE TAPAS T-BOLT

Lista de piezas de tapas T-Bolt horizontales

- | | | | | |
|-------------------------------|-------------------------------|--------------------------------|--------------------------------|----------------------------------|
| 1. Asa de cabeza | 4. Bujes de bisagra | 7. Cubo | 10. Tuerca de giro roscada | 13. Arandela de perno de bisagra |
| 2. Orejeta de perno de cabeza | 5. Brazo de bisagra de cabeza | 8. Perno de cabeza | 11. Montajes de tuerca de cubo | 14. Perno de bisagra |
| 3. Cabeza | 6. Anillo "O" | 9. Arandela de perno de cabeza | 12. Tuerca de perno de bisagra | 15. Brazos de bisagra de cubo |

Lista de piezas de tapas T-Bolt verticales

- | | | | | |
|-------------------------------|--------------------------------|--------------------------------|--|-----------------------|
| 1. Asa de cabeza | 6. Anillo "O" | 11. Montajes de tuerca de cubo | 16. Placa de ajuste | 21. Puntal de bisagra |
| 2. Orejeta de perno de cabeza | 7. Cubo | 12. Tubo de bisagra | 17. Tornillo de bloqueo | |
| 3. Cabeza | 8. Perno de cabeza | 13. Resorte (der.) | 18. Tope de cabeza | |
| 4. Bujes de bisagra | 9. Arandela de perno de cabeza | 14. Resorte (der.) | 19. Varilla de bisagra | |
| 5. Brazo de bisagra de cabeza | 10. Tuerca de giro roscada | 15. Brazos de bisagra de cubo | 20. Tornillo de fijación de varilla de bisagra | |



TÉRMINOS Y CONDICIONES

1. Seller offers to sell to Buyer, or accepts Buyer's offer to purchase, on the condition that Buyer assents to the terms contained herein. Buyer's failure to provide seller with notification of any objection to these terms within a period of five days after receipt of this instrument or Buyer's acceptance of any product shipped hereunder constitutes assent by the Buyer to these terms. Seller's acceptance of Buyer's offer to purchase, or Buyer's acceptance hereof, is limited and restricted to these terms. Seller objects to and refuses to be bound by any terms additional to or different from those contained herein.

2. Prices are subject to change without notice, and all orders are to be invoiced at Seller's prices prevailing at time of shipment.

3. Any taxes which Seller may be required to pay or collect under existing or future law upon or with respect to the sale, purchase, delivery, transportation, storage, processing, use, or consumption of any of the products or services covered hereby, including all taxes upon or measured by receipts from sales or services, shall be for the account of Buyer, who shall promptly pay the amount thereof to Seller upon demand.

4. All accounts are payable in United States funds, free of exchange, collection or other charges. If Buyer fails to fulfill the terms of payment or if Seller shall have any doubt at any time as to Buyer's financial responsibility, Seller may suspend production and decline to make shipment or delivery except upon receipt of cash or security satisfactory to Seller.

5. Unless otherwise specifically provided herein, delivery will be made f.o.b. point of shipment, all risk of loss shall pass to Buyer upon delivery to carrier, and Buyer shall be responsible for obtaining insurance if desired. The method and agency of transportation and the routing, unless specified on the face hereof, will be selected by Seller, and Seller reserves the right to ship freight collect. Shipping dates are approximate and are based on prompt receipt of all necessary information.

6. Seller shall not be liable for any delay in performance due to fire, explosion, casualty, strike or other labor difficulties, shortage of material, utility, facility or labor, delay in transportation, breakdown or accident, compliance with or other action taken to carry out the intent or purpose of any law or regulation, or any cause whether similar or dissimilar beyond Seller's reasonable control, and Seller shall have such additional time for performance as may reasonably be necessary under the circumstances and the right to apportion its production among its customers in any manner it sees fit.

7. Any claims for shortages, damaged products, or non-conformance of products with the order must be made in writing within ten (10) days after receipt of shipment, and Seller must be afforded an opportunity to investigate.

8. Cancellation or alteration of an order or return

of any product by Buyer may not be made without advance written consent by Seller and, at Seller's option, shall be subject to a cancellation, alteration or return charge acceptable to Seller.

9. Seller warrants that its products are free from defects in material and workmanship.

10. In the event of breach of any warranty hereunder, Seller's sole and exclusive liability shall be at its option either to repair or replace, f.o.b. point of shipment, any defective product, or to accept return, transportation prepaid, of such product and refund the purchase price; in either case provided that such product within 12 months from date of shipment to Buyer is found by Seller to have been defective at the time of such shipment, that the product has been installed and operated in accordance with generally approved practice and in accordance with Seller's instructions, that no repairs, alterations or replacements have been made by others without Seller's written approval, and that Buyer notifies Seller in writing within 15 days after the defect becomes apparent and promptly furnishes full particulars in connection therewith; and provided further that in no event shall the aggregate liability of Seller in connection with breach of any warranty or warranties exceed the purchase price paid for the products purchased hereunder. Seller, may, at its option, require the return of any product, transportation and duties prepaid, to establish any claim of defect made by Buyer. EXCEPT AS EXPRESSLY STATED IN THIS INSTRUMENT, SELLER MAKES NO WARRANTIES, EXPRESS OR IMPLIED, AND DOES NOT WARRANT THAT THE PRODUCTS SOLD HEREUNDER ARE MERCHANTABILITY OR FIT FOR ANY PARTICULAR PURPOSE.

11. Seller will defend at its own expense any suit or legal proceeding instituted against Buyer, and will pay any damages and costs awarded therein against Buyer, insofar as the same are based on a claim that any product furnished hereunder, except as excluded below, in itself constitutes an infringement of any United States patent, provided Buyer gives Seller prompt written notice of such infringement claim and of the institution of such suit or proceeding and also gives Seller all necessary authority, information and reasonable assistance to enable Seller, at Seller's option, to settle or defend the same. In case any said product is held in such suit to constitute an infringement and its use is enjoined, Seller at its own expense will either procure for Buyer the right to continue using said product, or modify same so that it becomes non-infringing, or replace it with a non-infringing product, or remove the product and refund the purchase price paid therefor by Buyer. The foregoing provisions state Seller's entire obligation and liability for patent infringement; and it is understood and agreed that there shall be excluded from the operation of said provisions any and all products furnished in accordance with particular designs, specifications or instructions furnished or

expressly or impliedly prescribed by Buyer and not customarily followed by Seller in the course of its general business, and Buyer will indemnify and hold harmless Seller from and against all loss, cost, expense, damage and liability of any nature or kind for or on account of any patented or unpatented invention or trade secret which in compliance with any such designs, specifications or instructions is embodied in any product furnished hereunder.

12. Seller shall not, except as set forth above, be otherwise liable to Buyer or to any person who shall purchase from Buyer, or use, any products supplied hereunder for damages of any kind, including, but not limited to, direct, indirect, special or consequential damages or loss of production or loss of profits resulting from any cause whatsoever, including, but not limited to, any delay, act, error or omission of Seller.

13. Technical information, recommendations and advice as to properties and usages of materials, design, installation and use of products, engineering and other matters are provided as an accommodation and are intended only as suggestions. Although they are believed to be accurate, based on Seller's best knowledge and experience, Seller assumes no obligation or liability for any results obtained in their use or application, and they are not to be construed as establishing any warranty, express or implied.

14. This agreement shall inure to the benefit of and be binding upon the successors and assigns of the parties hereto.



2612 Howard Street
Louisville, Kentucky 40211
EE.UU.

Teléfono: 502-774-6011
Fax: 502-774-6300

Sitio Web: www.sypris.com/TubeTurns
Para consultas generales comuníquese con nosotros
en: tubeturns@SyprisTechnologies.com

La información aquí contenida se basa en datos e información desarrollados en los laboratorios de Sypris Technologies ("Vendedor"), pero se presenta sin garantías y el vendedor niega toda responsabilidad incurrida por el uso de la misma. Nada de lo aquí contenido debe ser interpretado como una recomendación para algún uso, incluyendo, sin limitaciones, todo uso en un proceso comercial no controlado por el vendedor, ni para un uso que infringe cualquier patente existente, extranjera o local, o las leyes y reglamentos correspondientes.